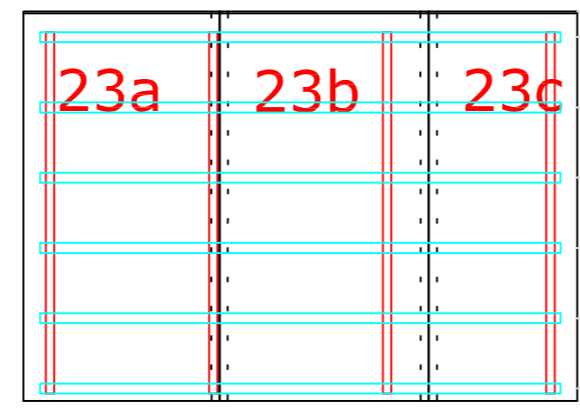
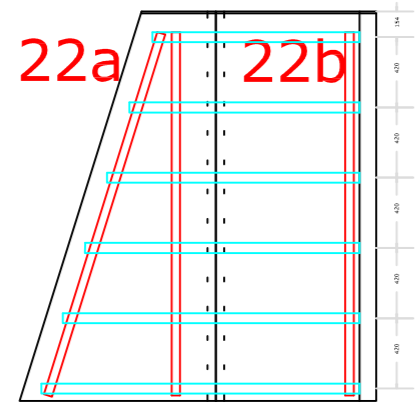
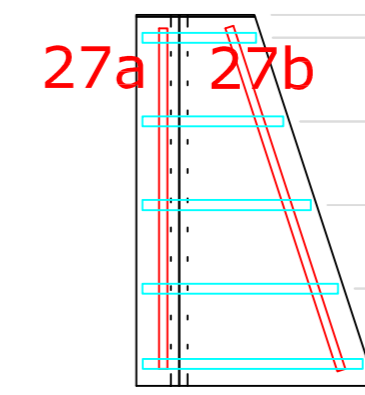
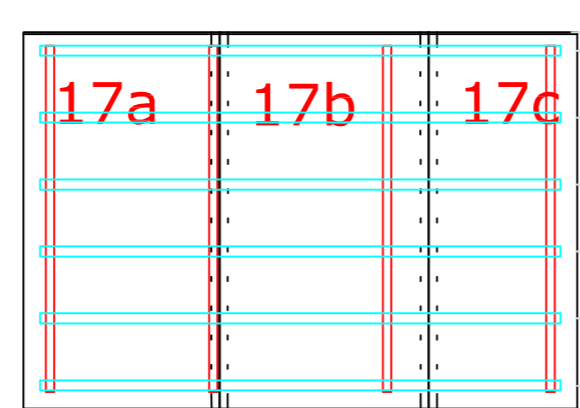
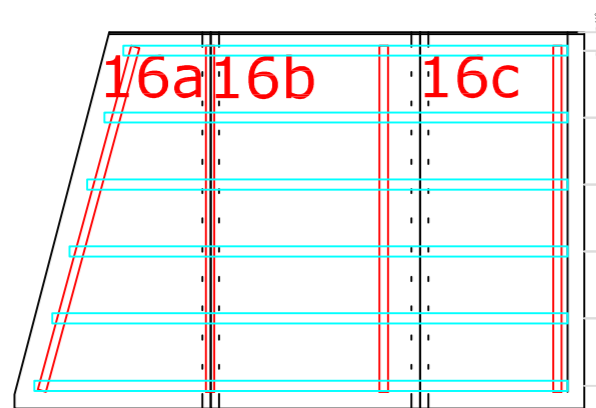
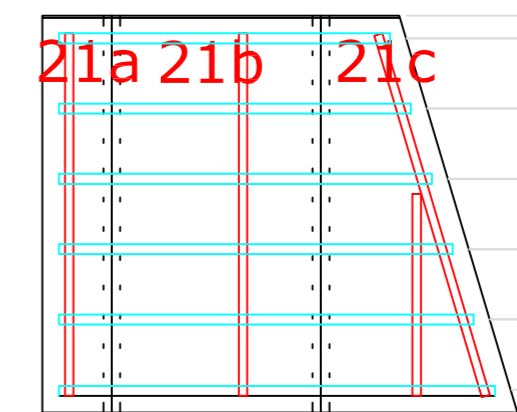
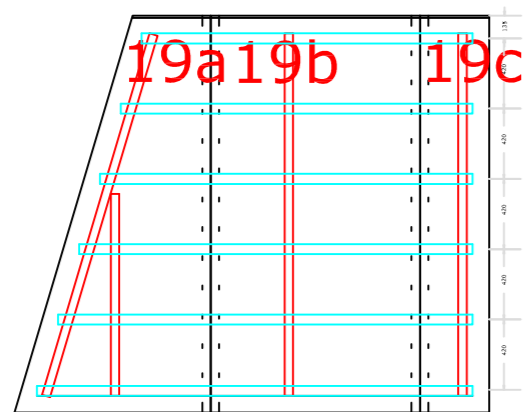
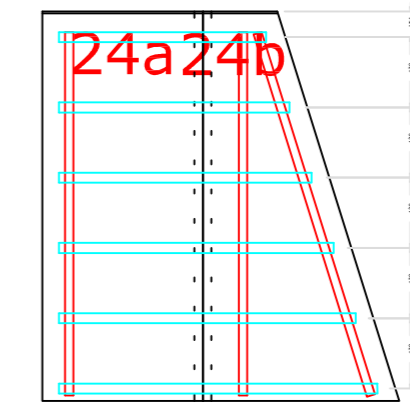


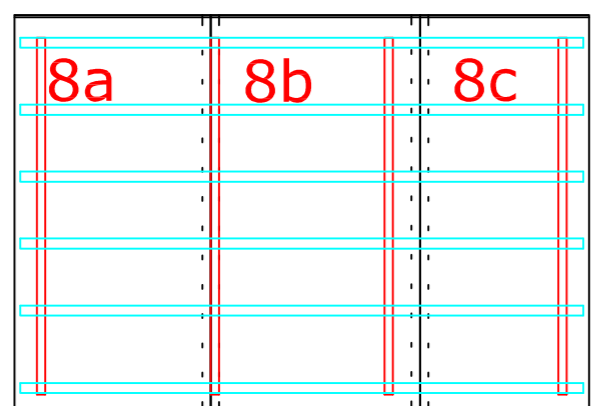
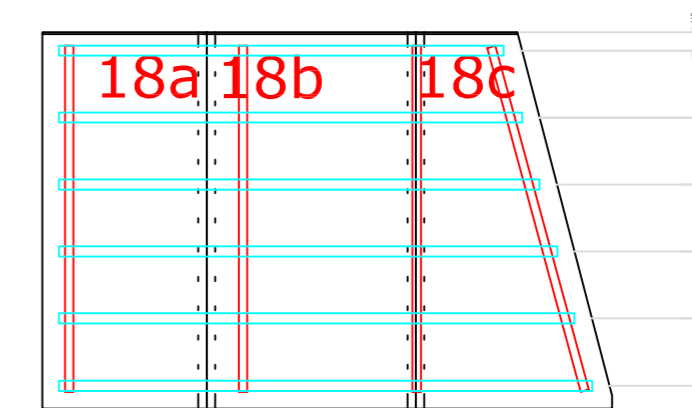
Segel 26
Gesamt 3 Stück,



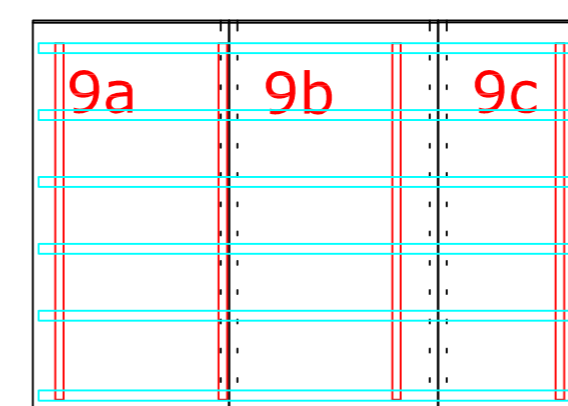
Segel 23
Gesamt 3 Stück,



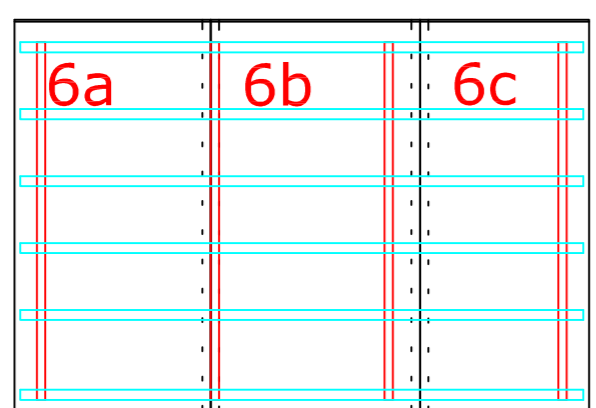
Segel 17
Gesamt 3 Stück,



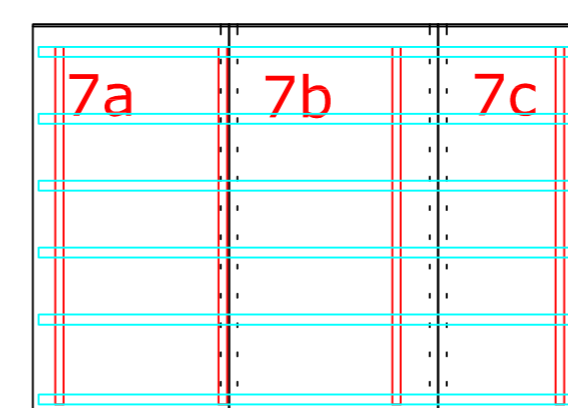
Segel 8 baugleich mit: 14,
Gesamt 4 Stück



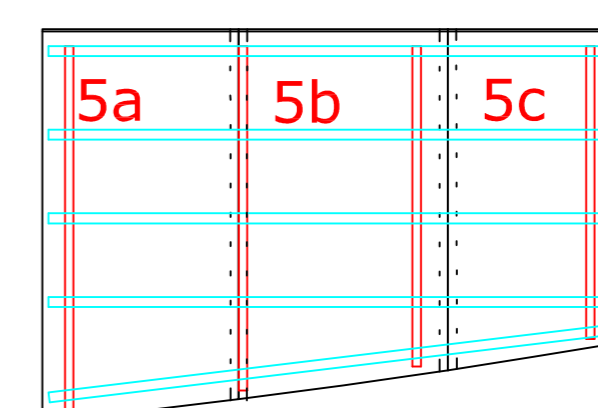
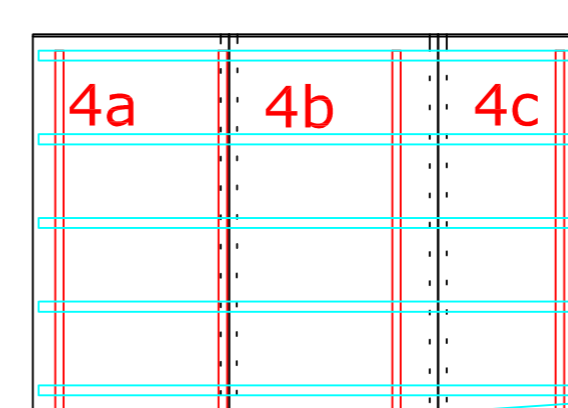
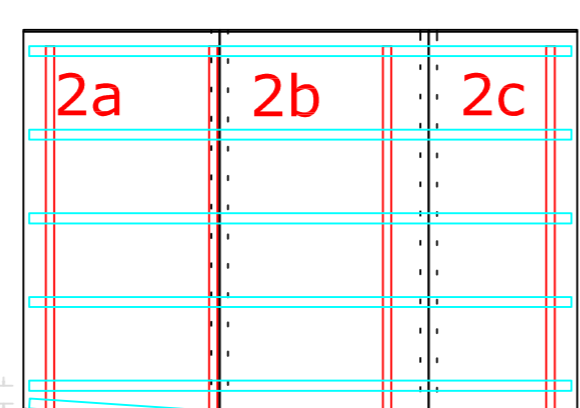
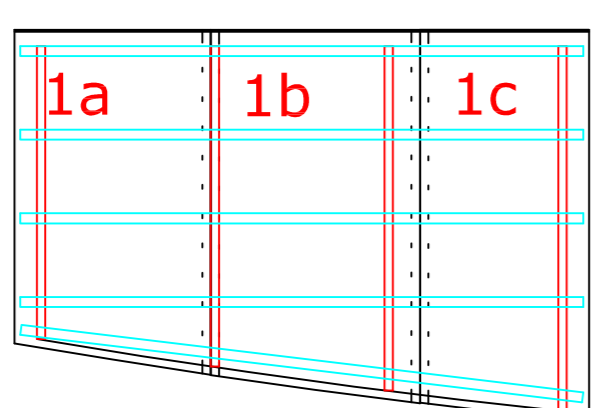
Segel 9 baugleich mit: 9, 15,
Gesamt 6 Stück




Segel 6 baugleich mit: 10, 12,
Gesamt 6 Stück



Segel 7 baugleich mit: 11, 13, 20,
Gesamt 12 Stück



Index	Datum	Änderung	geändert:

SYSTEMPLAN FÜR SONDERKONSTRUKTIONEN		 KNAUF GIPS KG Postfach 10 97343 Iphofen
OBJEKT: Theater	IN: Gütersloh	
MASSTAB:	ZEICHNUNG Nr.:	
Datum: 25.11.2009	Gezeichnet: mt	Geprüft: