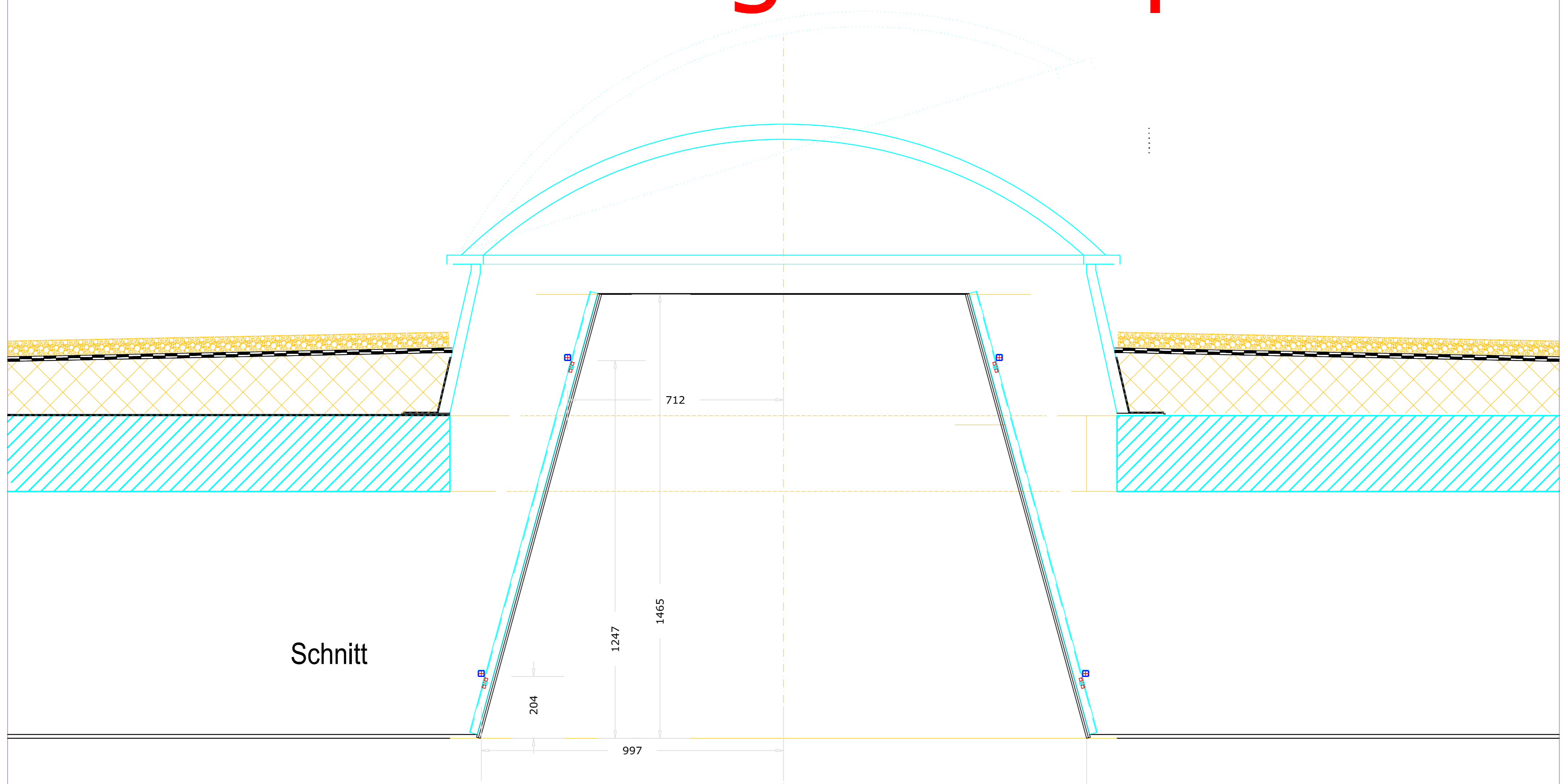
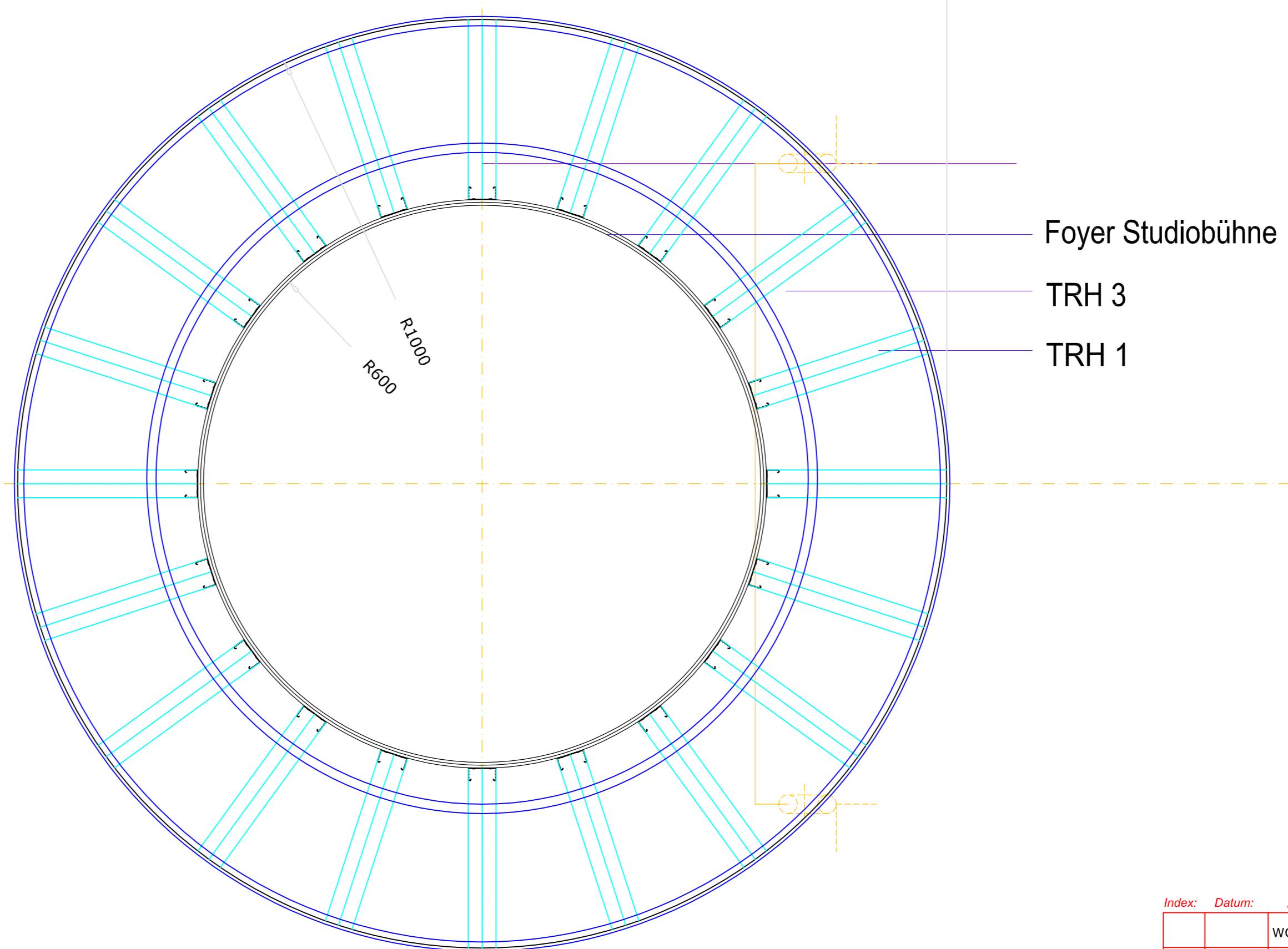


# 1 Stück Kegelstumpf



Deckenspiegel



Index	Datum	Änderung	geändert
		WC Behinderten	
		Angebot O 00420 Pos. 50+60	
		Unterkonstruktion + Beplankung Kegelstumpf	

<b>SYSTEMPLAN FÜR SONDERKONSTRUKTIONEN</b>		<b>KNAUF</b> KNAUF GIPS KG Postfach 10 97343 Iphofen
OBJEKT: Theater	IN: Gütersloh	
MASSTAB:		ZEICHNUNG Nr.:
Datum: 30.11.2009	Gezeichnet: mt	Geprüft: